



ИНСТРУКЦИЯ

КОДОВЫЙ ЗАМОК 600

CODE LOCK 600

4. ГАРАНТИЯ

1. Производитель гарантирует безотказную работу изделия под торговой маркой «НОРА-М» в течение 5 лет со дня продажи при строгом соблюдении потребителем правил по транспортировке, хранению и установке;
 2. При обнаружении дефектов производственного характера, изделие, вместе с настоящим руководством, необходимо вернуть в магазин по месту покупки, при условии предъявления кассового чека продавца, для обмена. Замена изделия «НОРА-М» может быть произведена только при условии его полной комплектности и сохранности товарного вида изделия, а также наличия товарной упаковки;
 3. Изделие не подлежит гарантийному обслуживанию, если неисправность (повреждение) возникла в результате несоблюдения правил установки и эксплуатации, небрежного обращения потребителя с изделием, а также воздействия на изделие с целью изменения базовых характеристик (вскрытие, деформация, рассверливание, сварка или другие виды воздействия, в результате чего изделие потеряло товарный вид или произошла поломка изделия);
 4. Гарантийные обязательства изготовителя обеспечиваются в соответствии с Законом РФ «О защите прав потребителя».
- Правила транспортировки, хранения, ухода, установки и эксплуатации **Транспортировка и хранение** осуществляются в фабричной упаковке. **Для ухода** за поверхностью изделия используйте средства, не содержащие кислоты, щелочи и абразивные порошки. Избегайте воздействия влаги! Загрязненную поверхность необходимо протирать сухой мягкой тканью. **Установка и эксплуатация.** Для монтажа дверных ручек вызовите квалифицированного специалиста. Установку дверных ручек следует производить после окончания капитального ремонта помещения, во избежание попадания строительной краски, цемента, пыли и т. п. в механизм и на поверхность замка. Избегайте касания с металлическими и твердыми предметами, которые могут повредить поверхность изделия.

СВИДЕТЕЛЬСТВО О ПРОДАЖЕ

штамп
магазина

дата
продажи

СОДЕРЖАНИЕ

1. Комплектность	2
2. Установка замка	3
2.1. Схема сборки	3
2.2. Описание замка	3
2.3. Разметка и установка задвижки	4
2.4. Разметка и высверливание отверстий под корпус и накладку замка	4
2.5. Установка опоры для задвижки	5
2.6. Сборка кодового замка	5
2.7. Разметка и установка ответной планки	6
3. Смена цифро-буквенной комбинации замка	7
4. Гарантия изготовителя	8

НАЗНАЧЕНИЕ

Кодовый замок производства «НОРА-М» предназначен для установки на внутренние деревянные двери жилых помещений при температуре от +5° до +30° С и относительной влажности воздуха не более 60%.

УХОД ЗА ИЗДЕЛИЕМ

Изделие запрещено подвергать воздействию влаги. Избегайте касания с металлическими и твердыми предметами, которые могут повредить поверхность изделия. Поверхность ручки рекомендуется протирать не реже одного раза в месяц мягкой тканью, пропитанной слабым спиртовым раствором для обезжиривания рабочей поверхности.

Завод-изготовитель оставляет за собой право менять конструкцию и комплектацию изделия без уведомления потребителя!

1. КОМПЛЕКТНОСТЬ

- | | | |
|-----|--|-------|
| 1. | Корпус замка | 1 шт. |
| 2. | Накладка замка | 1 шт. |
| 3. | Резиновый уплотнитель | 2 шт. |
| 4. | Поворотная планка | 1 шт. |
| 5. | Задвижка | 1 шт. |
| 6. | Ответная планка | 1 шт. |
| 7. | Пинцет для смены кода | 1 шт. |
| 8. | Карточка с кодом | 1 шт. |
| 9. | Шуруп для крепления задвижки и ответной планки | 4 шт. |
| 10. | Винт 35 мм | 2 шт. |
| 11. | Винт 50 мм | 2 шт. |
| 12. | Втулка | 2 шт. |
| 13. | Опора для задвижки | 1 шт. |
| 14. | Пин (резерв) | 2 шт. |

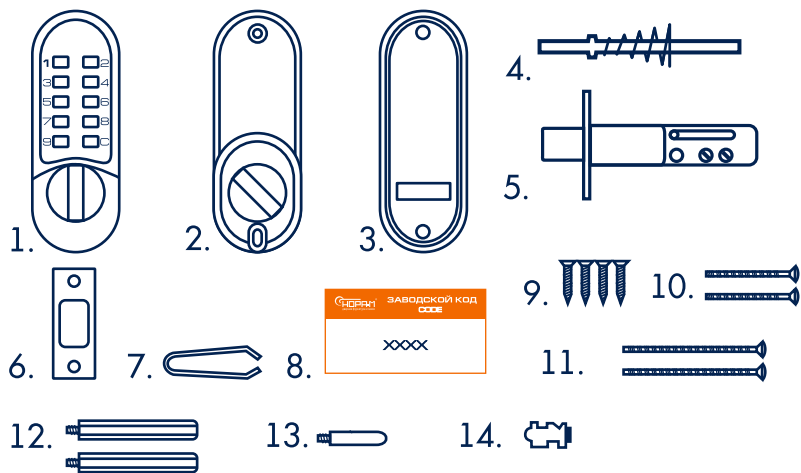


рис. 1

3. СМЕНА ЦИФРО-БУКВЕННОЙ КОМБИНАЦИИ ЗАМКА

1. Снимите замок с двери;
2. Нажмите кнопку С
3. Посмотрите на обратную сторону внешней стороны замка (с панелью набора кода): вы увидите большую прямоугольную пластину с 10 отверстиями, закрепленную 4 винтами с красными головками;
4. Аккуратно, лучше всего на твердой и ровной поверхности, выкрутите два винта, прижимая пластину к корпусу. Далее снимите пластинку;
5. Вы увидите 10 пинов, из которых: 4 покрашены в красный цвет; 5 - в синий и 1 не покрашен. Красные пины отвечают за ту цифро-буквенную комбинацию, которую вы хотите изменить *рис. 7.*

Чтобы изменить код: Нажмите на кнопку С и, не отпуская, аккуратно поменяйте местами пины, вынимая и вставляя их на нужное место пинцетом (7). полусферический выступ на плоскости пина должен совпасть с прямоугольной прорезью на корпусе замка. *рис. 8!* Красные пины отвечают за комбинацию замка. Последовательность их нажатия не важна. Выбрав необходимую комбинацию, приложите крышку на место и, аккуратно ее придавив, закрутите 4 шурупами. Установите замок на дверь. Перед набором, любого кода нажимайте кнопку с буквой «С». Проверьте, работает ли ваш новый код.

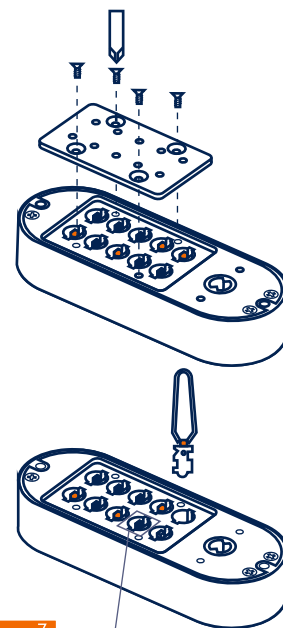


рис. 7

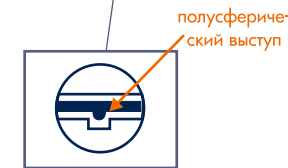


рис. 8

полусферический выступ

Перед тем, как окончательно закрутить винты (10) или (11), убедитесь, что замок расположен вертикально, и проверьте его механизм (все работающие его части должны легко двигаться).

НЕ ЗАКРЫВАЙТЕ ДВЕРЬ, ЕСЛИ ВЫ НЕ УВЕРЕНЫ В КОДЕ ЗАМКА!

Не перетягивайте крепление замка, так как это может вызвать перекос, что приведет к неудовлетворительной работе замка. Некоторые модели имеют фиксатор, который позволяет держать задвижку открытой, если есть необходимость.

2.7 Разметка и установка ответной планки

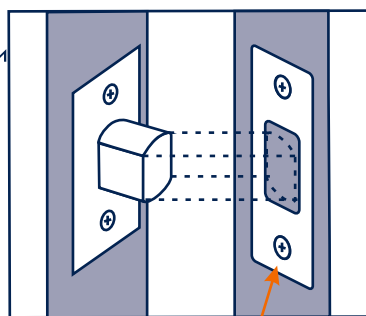
- расположите ответную планку (6) на двери на уровне ригеля задвижки *рис. 5*;

- отметьте границы расположения ответной планки и по ним сделайте углубление в дверном коробе на 2 мм, чтобы планка встала вровень с дверью;

- отметьте, где будет находиться углубление под ригель задвижки. Выберите необходимое отверстие в коробе двери глубиной 27 мм;

- закрепите планку только одним шурупом для того, чтобы убедиться в ее правильном расположении;

- ригель задвижки должен входить в отверстие легко, на всю длину, и люфт не должен быть большим при закрытии двери. Только после этого закрепите планку вторым шурупом.



ОТВЕТНАЯ ПЛАНКА *рис. 5*

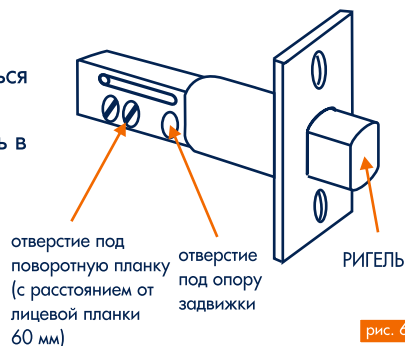


рис. 6

2. УСТАНОВКА ЗАМКА

2.1 Схема сборки

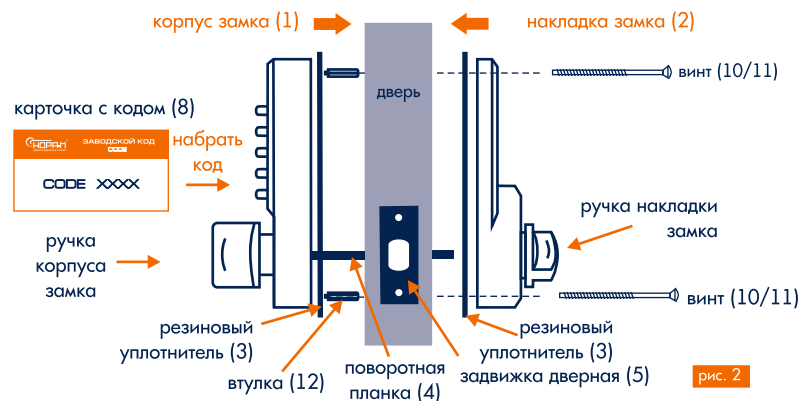


рис. 2

2.2 Описание замка

Замок кодовый универсальный: подходит как для левых, так и для правых дверей, открывающихся наружу и внутрь. Возможна установка на двери толщиной 35 - 55 мм (при использовании винтов (11) длиной 50 мм и втулок 12 *рис. 2*). При необходимости, укоротив поворотную планку (4), возможна установка на двери с меньшей толщиной 35 - 45 мм, (при использовании винтов (10) *рис. 2* длиной 35 мм).

Проверка кодового замка

Перед началом установки замка проверьте работоспособность всех его частей, наберите код (номер кода на картонке (8) *рис. 1*;

- ручка корпуса замка (1) *рис. 2* должна повернуться и легко вернуться в исходное положение. Если вы хотите изменить код замка, следует сделать это до его установки на дверь (см. инструкцию по смене цифро-буквенной комбинации накладки замка, *стр. 7*);
- убедитесь, что ручка накладки замка поворачивается свободно.
- проверьте, легко ли движется ригель задвижки *рис. 7*.

2.3 Разметка и установка задвижки

- отметьте на торце двери центральную точку *рис. 3* там, где хотите установить задвижку (5). Просверлите отверстие диаметром 24 мм и глубиной 90 мм;
- вставьте задвижку (5) в отверстие и обрисуйте планку;
- выньте задвижку (5) и стамеской на 3 мм углубите паз под лицевую планку задвижки (5) *рис. 3*.
- лицевая планка задвижки (5) должна встать вровень с дверью;
- закрепите задвижку шурупами (9).

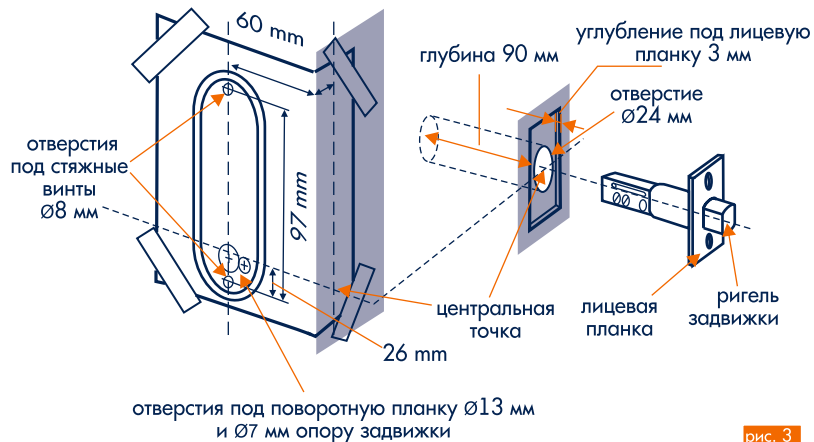


рис. 3

2.4 Разметка и высверливание отверстий под корпус и накладку замка

- сверьте размеры изделия с установочным шаблоном;
- прикрепите шаблон по наружной линии сгиба к двери;
- сделайте разметку на двери по шаблону;
- в отмеченных на двери местах просверлите 2 отверстия: диаметром 13 мм под поворотную планку (4) и 7 мм под опору задвижки (13), а также 2 отверстия диаметром 8 мм под втулки (12).

2.5 Установка опоры для задвижки

Опора (13) необходима для точной фиксации задвижки (5) в двери. Установите опору (13) для задвижки (5) в корпус замка (1), используя *рис. 4*.

РИГЕЛЬ ЗАДВИЖКИ
НАПРАВЛЕН НАПРАВО



РИГЕЛЬ ЗАДВИЖКИ
НАПРАВЛЕН НАЛЕВО



рис. 4

2.6 Сборка кодового замка

- вставьте поворотную планку (4) через прямоугольный паз в двери и убедитесь, что она входит в задвижку (5) согласно *рис. 2*;
- приставьте корпус замка (1) и накладку замка (2) к двери, как показано на *рис. 2*;
- используя винты (10) или (11) *рис. 2*, стяните через отверстия в корпусе (1) и накладке замка (2) сверху и внизу вместе так, чтобы винты плотно прижимали их к двери ;
- при необходимости, обрежьте поворотную планку (4) на нужную длину.