



ПАСПОРТ ИЗДЕЛИЯ

**Наименование: РУЧКА ДВЕРНАЯ
НА ПЛАНКЕ**

Торговая марка: «НОРА-М»

Модель: ПП-02-72

**Изготовлено: Жежиянг Шенью Хардвear Ко., ЛТД.
Ксиалиу Индастриал Зоне, НВБУ таун,
Ланкси Сити, Жежиянг, Китай, 321100.**

РУЧКА ДВЕРНАЯ НА ПЛАНКЕ «НОРА-М»,

МОДЕЛЬ ПП-02-72

Продукт не подлежит обязательной сертификации*

1. НАЗНАЧЕНИЕ ИЗДЕЛИЯ И ТЕХНИЧЕСКОЕ ОПИСАНИЕ

Фурнитура для противопожарных дверей "НОРА-М" предназначена для установки на противопожарные, технические и металлические двери.

Все изделия выполнены из нержавеющей стали, имеют высокий ресурс работы и прошли испытания на надежность. Высокое качество подтверждено 5ти летней гарантией на весь представленный ассортимент.

Ручка на планке ПП-02-72 мм имеет межосевое расстояние 72мм, и комплектуется со всеми видами корпусов замков для противопожарных дверей с аналогичным межосевым расстоянием.

Технические параметры:

Толщина двери:

45-90 мм (со стяжными винтами, которые идут в комплекте), 41-100 мм (без стяжных винтов),

Материал: нержавеющая сталь марки SS201

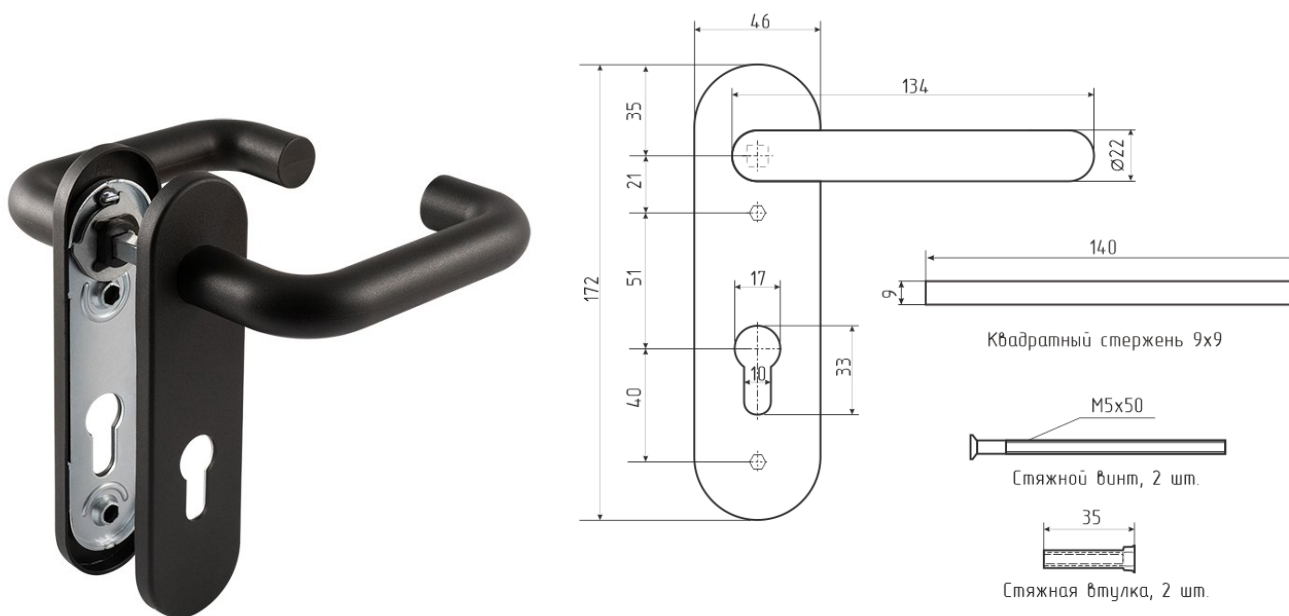
Пружина: закаленная сталь

В комплекте:

Квадрат 9*9*140 мм

Стяжные винты М5*80, 2 шт.

2. ФОТОГРАФИЯ И СХЕМА



* Согласно пункту 3 Постановления Правительства Российской Федерации от 1 декабря 2009 года №982 «Об утверждении единого перечня продукции, подлежащей обязательной сертификации, и единого перечня продукции, подтверждение которой осуществляется в форме принятия декларации о соответствии» с Изменениями, внесенными Постановлениями Правительства от 17.03.2010 №148, от 17.03.2010 №149, от 26.07.2010 №548, от 20.10.2010г. №848, от 13.11.2010 №906, от 21.03.2012г. от 213; и Постановлением Правительства РФ от 04.05.2012г. №435, от 18.06.2012г. №596

3. ЦВЕТОВАЯ ГАММА

Ручка дверная представлена в следующей цветовой гамме – нержавеющая сталь, черный нейлон

4. КОМПЛЕКТНОСТЬ

Ручка дверная упакована в фирменную брендированную упаковку «НОРА-М».

Комплектность:

- Инструкция – 1 шт.;
- Дверная ручка – 2 шт.;
- Квадратный стержень 9*9 – 1 шт.;
- Стяжной винт – 2 шт.;
- Стяжная втулка – 2 шт.

5. УСТАНОВКА И ТЕХНИЧЕСКОЕ ОБСЛУЖИВАНИЕ

Для установки и эксплуатации данного вида изделия не требуется специальных профессиональных навыков.

При использовании в ремонтируемом или строящемся помещении необходимо убедиться, что завершены все штукатурно-малярные работы; поверхности пола, стен и потолка просохли, комнаты хорошо проветрены и температурно-влажностные характеристики пришли в норму.

Для ухода за поверхностью изделий необходимо использовать средства, не содержащие кислоты, щелочи и абразивных порошков. Необходимо исключить резкий перепад температур и влажности воздуха. Мыть водой и моющими растворами не рекомендуется.

6. ХРАНЕНИЕ

Хранить замочно-скобяные изделия «НОРА-М» необходимо в заводской упаковке. При хранении замочно-скобяных изделий должны быть приняты меры для предохранения их от механических повреждений, загрязнения, увлажнения, воздействия атмосферных осадков, от попадания прямых солнечных лучей, от воздействия температур менее 5°C и более 40°C. Не допускается хранить замочно-скобяные изделия вблизи отопительных приборов. Условия хранения должны обеспечивать нормативную влажность изделий в соответствии с ГОСТ 15150. Необходимо исключить резкий перепад температур и влажности воздуха.

Во избежание повреждений упаковки и замочно-скобяных изделий их необходимо хранить в горизонтальном положении в коробках, с жесткими поддонами на прокладках, в сухом проветриваемом помещении относительной влажностью воздуха 30-75%, при температуре от +10 до +30 градусов по Цельсию.

7. ТРАНСПОРТИРОВКА

Транспортирование изделий производят в универсальных контейнерах по ГОСТ 18477, ГОСТ 20259, ГОСТ 22225, а также в специализированных контейнерах, ящиках или другой таре, оговоренной в договоре на изготовление (поставку) изделий.

8. ГАРАНТИЙНЫЕ ОБЯЗАТЕЛЬСТВА

Производитель гарантирует безотказную работу изделия в течении 5 лет со дня продажи, при условии соблюдения правил установки, эксплуатации и хранения изделия.

Гарантия обеспечивается согласно Закону РФ «О защите прав потребителя».

При обнаружении дефектов производственного характера, изделие в полной комплектации необходимо вернуть в магазин по месту покупки для обмена. Замена производится только при сохранности товарного вида изделия и упаковки.

Изделие не подлежит гарантийному обслуживанию, если неисправность (повреждение) возникла в результате несоблюдения правил транспортировки, установки и эксплуатации, небрежного обращения, а также попытки изменить базовые характеристики изделия (вскрытие, деформация, рассверливание и другие виды воздействия, в результате чего изделие потеряло товарный вид, либо произошла поломка).

Гарантия не действует в случаях:

- неквалифицированных действий при установке, в том числе при монтаже изделий непрофессионалами;
- самостоятельного ремонта изделия клиентом;
- нарушения настоящих Правил и условий хранения, установки и эксплуатации изделия;
- механических повреждений лицевых поверхностей, вызванных неправильной эксплуатацией, установкой или транспортировкой, бытовых и прочих повреждений, возникших по вине потребителя.

Гарантия не распространяется на нормальный износ, царапины и повреждения, возникшие в процессе эксплуатации.

9. УТИЛИЗАЦИЯ

Рекомендуется проводить утилизацию замочно-скобяных изделий с учетом требований по сохранению окружающей среды.

Изделие прошло проверку и соответствует заявленным техническим характеристикам.